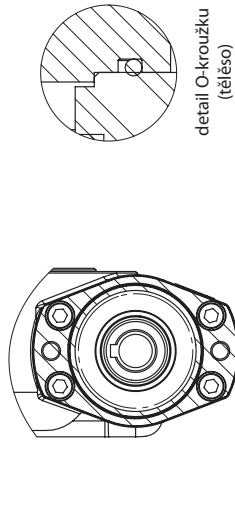
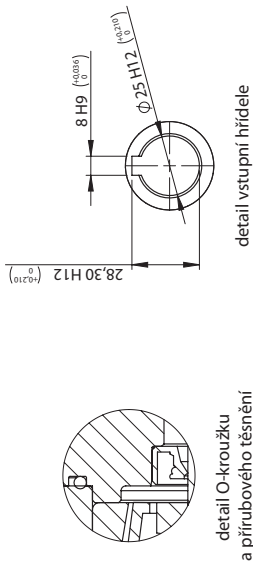
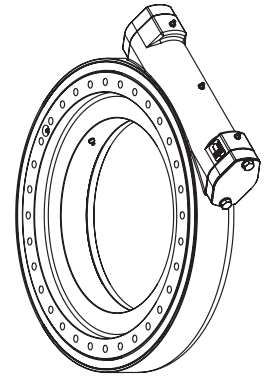
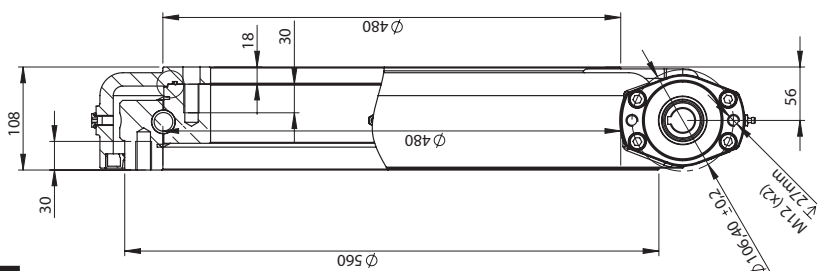
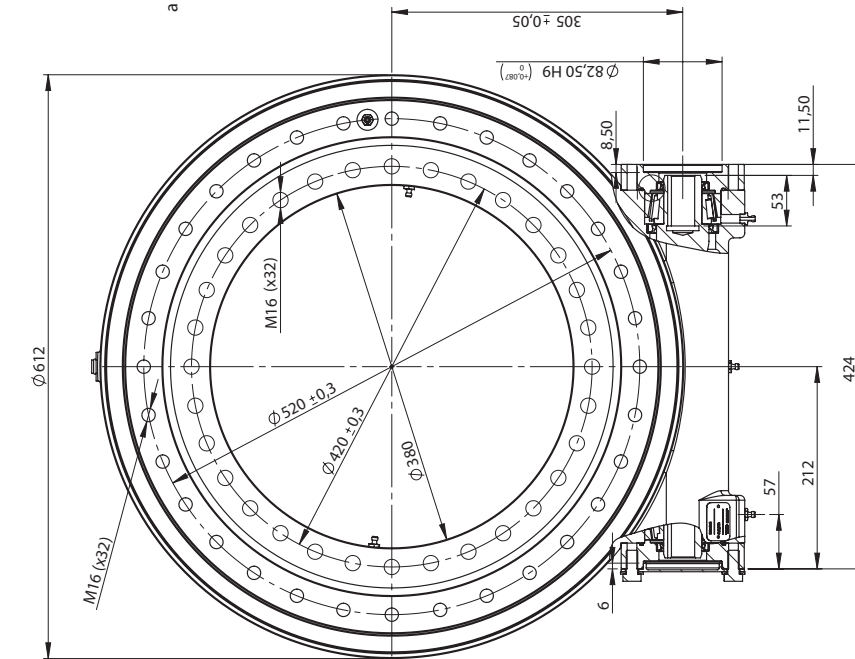


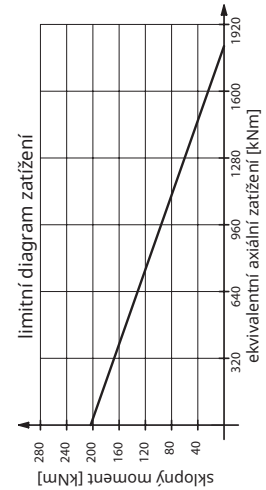
BE600-Z1



detail výstupní hřídele
(stejná konfigurace jako vstupní hřídel)



Poznámky. Všechny polárnířné jednotky jsou předem namažány. Maximální výstupní rychlost 1 ot./min. (zatížen platí pro 10 000 pracovních hodin při 0,02 ot./min.). Všechny šrouby DACKROMET ošetřeny.



hlavní parametry výkonu	
převodový poměr	92:1
účinnost	40 %
samosvornost převodovky	ano
vůle	< 0,17°
maximální točivý moment	30 000 Nm
nominální točivý moment	25 000 Nm
váha	100,55 kg
přidřovací moment	35,5 kNm
sklopný moment	203,4 kNm
radiální statické zatížení	675 kN
axiální statické zatížení	1 808 kN
radiální dynamické zatížení	251 kN
axiální dynamické zatížení	293 kN
drážkovaná hřídel	Ø 25 mm

